

# POR FAVOR LEA LAS INSTRUCCIONES ANTES DE INSTALAR



**Hidden Deck-Fastening Systems™ Sistema de retención oculto para tablonces de piso**

## Instrucciones de Instalación

### Instalando la primera tabla.

Aplique una gota de adhesivo de construcción para intemperie a cada unión con el bastidor – 3/8" de ancho aprox.



- Fije uno de los lados de la primera tabla usando tornillos o pijas. Use un taladro de 1/8" con un avellanador de 3/8". Atornille con un tornillo de acero inoxidable (# 7 x 2 -1/4") cabeza angosta en cada junta del bastidor.



- Ponga adhesivo e inserte un clavacote de madera (Código IPLUG01) en cada perforación avellanada. Remueva cualquier excedente de madera del tapón utilizando una sierra o una lijadora de banda.



- Si está utilizando un tablón pre-ranurado por favor ignore los dos próximos pasos (De vuelta a la hoja para los detalles del tablón pre-ranurado).



- Corte una ranura en el costado del tablón en cada unión con el bastidor usando un cortador para router de 1/8" o ranurador plano (biscuit cutter # 20).



- Ajuste la altura del router o el ranurador plano (biscuit cutter) para que la base del retenedor esté al nivel de la base del tablón. Si utiliza tablón pre-ranurado, no necesita ranurar.



- Coloque los retenedores en las ranuras en cada unión con el bastidor. Instale un tornillo de cabeza angosta # 7 x 2 -1/4" en cada retenedor con una inclinación de 45°. Apriete fuertemente al retenedor EB-TY.



- Taladre un orificio guía inclinado de 1/8" por cada tornillo cuando utilice tablonces de madera dura.



### Instalando los tablonces adicionales.

- Aplique una gota de adhesivo de construcción para intemperie en cada unión con el bastidor, 3/8" de ancho aprox.



- Corte una ranura en ambos costados de los tablonces adicionales a la altura de la unión con el bastidor.



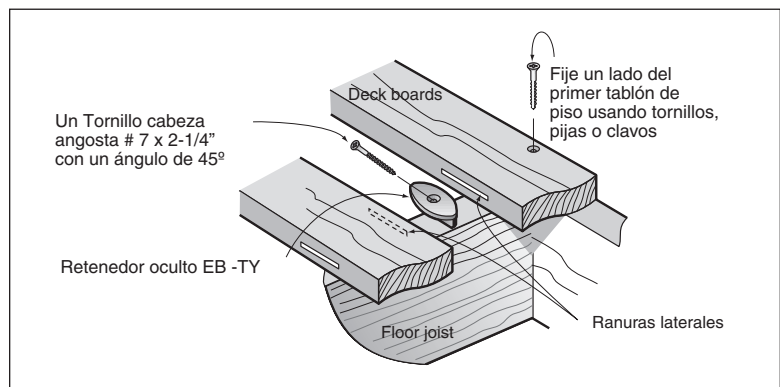
- Coloque la tabla de tal manera que coincida con la parte expuesta del retenedor. Utilice una BoWrench® o una prensa para unir los tablonces, si es necesario.



- Coloque los retenedores EB-TY en las ranuras del tablón en cada unión con el bastidor. Instale un tornillo de cabeza angosta # 7 x 2 -1/4" en cada retenedor con una inclinación de 45°. Apriete fuertemente a la grapa EB-TY.



- Repita el mismo procedimiento en todos los tablonces hasta que todo el piso quede asegurado, con excepción del último tablón exterior. Instale este cortando una ranura solamente en la parte interior del tablón.



### ATENCIÓN CONSTRUCTORES

Por favor revisen el manual de instalación entregado por su proveedor o el fabricante antes de instalar los retenedores EB-TY. Los retenedores están diseñados para una separación y grueso determinado de tabla. Prevenga que la humedad del tablón sea la misma al nivel de la humedad ambiente antes de la instalación del piso. Adecuar la ventilación y el flujo de aire en su piso es importante para su larga duración y estabilidad.

Por favor pase a la siguiente página para otros consejos e información útil

## Consejos Útiles

Los siguientes consejos pueden no ser necesariamente aplicables en el proyecto en el que usted esta trabajando. Si requiere más información, por favor contacte a su agente de ventas, contratista o arquitecto. También puede contactar a EB-TY directamente

- Taladre un orificio guía inclinado cuando se encuentre trabajando con madera dura para evitar que esta se quiebre y asegurar que el tablón este bien fijado a la unión con el bastidor.
- Use adhesivos de construcción. No solo le proporcionarán una mayor duración, sino que también actúa como aislante, ayudando a evitar que rechinen los tablonés.
- Use un martillo de goma, una prensa o el Bo Wrench® para mantener una mayor alineación.
- Use una calza convencional para alinear dos tablas que posean un espesor desigual.
- Apriete los tornillos de manera que la cabeza asegure firmemente el retenedor, pero de ninguna manera los apriete demasiado.
- Coloque los tablonés sobre el bastidor el tiempo suficiente para que estos se aclimaten a las condiciones del sitio de construcción. Esto le permitirá minimizar los efectos que el encogimiento de la madera pudiera tener. Use un método alternativo de fijación si el encogimiento excede 1/2" de ancho.

**No importa si usted decide usar madera natural u otras alternativas artificiales. En EB-TY® Hidden Deck-Fastening Systems™ tenemos la mejor solución para usted.**

**Lleve el siguiente diagrama a su carpintero. El podrá usarlo para ranurar tablonés, para utilizar los retenedores EB-TY**



## Retenedores / Tablonés por pie cuadrado

Cuente el número de uniones y multiplique este número por los tablonés usados. Para determinar el número de tablonés, divida el ancho de la superficie de construcción entre el ancho del tablón (3.5", 5.5", etc.).

### Dimensiones

### Numero de retenedores EB-TY necesarios por pie cuadrado

Tablonés de 3.5" / 16" entre centros	2.75
Tablonés de 5.5" / 16" entre centros	1.75
Tablonés de 3.5" / 24" entre centros	2.00
Tablonés de 5.5" / 24" entre centros	1.00



### EB-TY® Original Hidden Deck Fasteners™ (Part Code: EBE004)

Para uso en tablonés de 3/4" y 5/4" incluyendo maderas naturales, Correct Deck® Classic, aglomerados, etc. Los retenedores pueden ser ordenados en cualquier color. Le darán una división de 3/32" entre los tablonés.

Dimensiones del retenedor:



Altura: 1/2"  
Ancho: 1"  
Largo: 2-3/8"  
Grosor: .140"  
Grosor del eje: 3/32"

### EB-TY® Big Hidden Deck Fasteners™ (Part Code: EBE002)

Esta versión mas larga que el retenedor original, funciona bien en tablonés de mayor grosor (2"x4" y 2"x 6"). Es ideal para construcciones de uso pesado como muelles, andadores, etc. Puede fabricarse en cualquier color. Le darán un espaciado entre tablonés de 1/4".

Dimensiones del retenedor:



Altura: 5/8"  
Ancho: 1-9/32"  
Largo: 2-9/32"  
Grosor: .140"  
Grosor del eje: 1/4"

### EB-TY® L.C. "Live Cylinder™" 1/4" Hidden Deck Fasteners™ (Part Code: EBE005LC)

Diseñado para usarse con madera estufada, aglomerados y maderas naturales que se expandan cuando los niveles de humedad suban con el incremento de temperatura. El retenedor L.C. puede absorber hasta 5/32" de expansión. Puede fabricarse en cualquier color.

Dimensiones del Retenedor:



Altura: 1/2"  
Ancho: 1"  
Largo: 2-3/8"  
Grosor: .140"  
Grosor del eje: 1/4"

### EB-TY® L.C. Jr. "Live Cylinder™" 1/4" Hidden Deck Fasteners™ (Part Code: EBE006LC)

El retenedor L.C. Jr. Tiene una menor altura que el EB-TY L.C. y es para uso con tablonés de 11/16" y 3/4" de ancho. Este retenedor le proporcionara la misma capacidad de absorción que el EB-TY L.C. Puede absorber hasta 5/32" de expansión del material. Pueden ser fabricados en cualquier color. Le darán 1/4" de separación entre tablonés.

Dimensiones del retenedor:



Altura: 13/32"  
Ancho: 1"  
Largo: 2-3/8"  
Grosor: .140"  
Grosor del eje: 1/4"

### EB-TY® Jr. Hidden Deck Fasteners™ (Part Code: EBE007JR)

Estos retenedores poseen una menor altura que los retenedores EB-TY originales. Ideales para usarse en tablonés de 11/16" y 3/4" de ancho. Le darán una separación de 3/32" entre tablonés.

Dimensiones del retenedor:



Altura: 13/32"  
Largo: 1"  
Ancho: 2-3/8"  
Grosor: .140"  
Grosor del eje: 3/32"